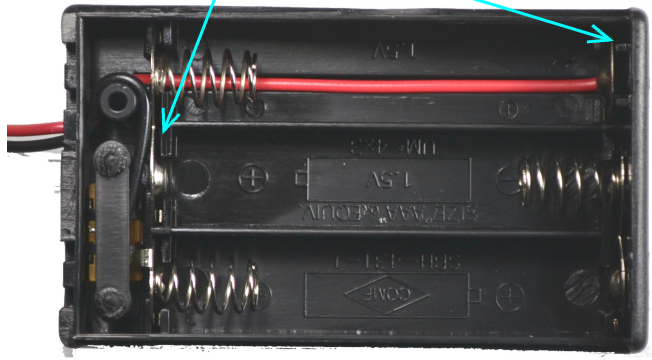


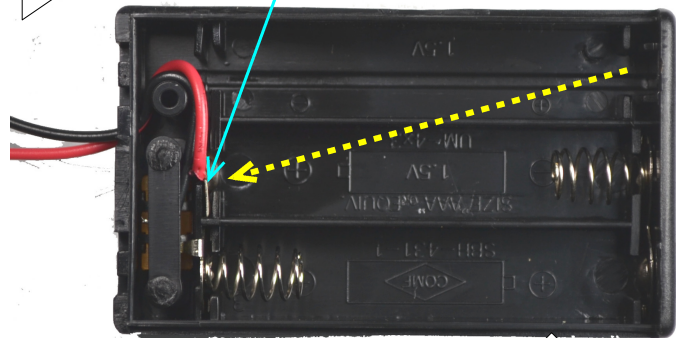
# I PADタッチ君 製作例

## 電池ケース加工

電極を取り外す



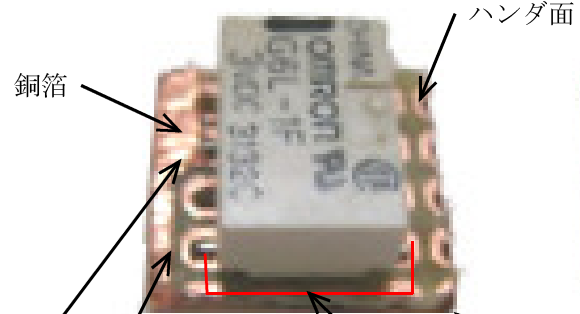
取り外した電極を付け変える



3.5Φミニジャック

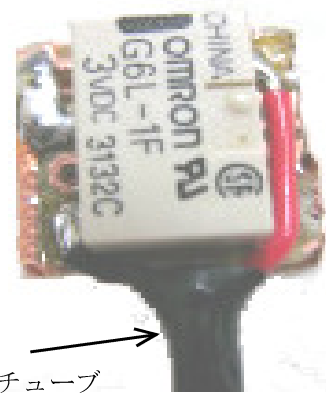
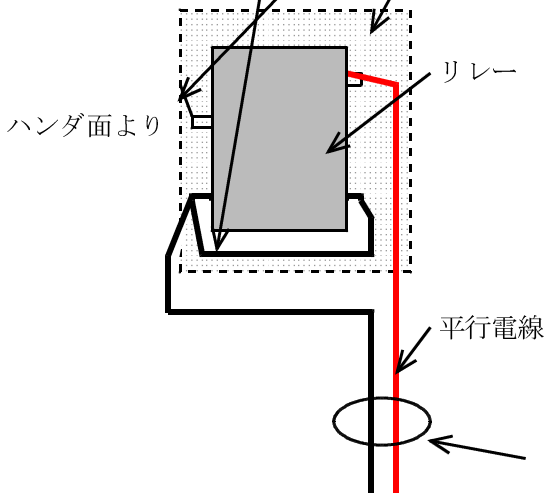


3.5mmジャックを付ける穴をホルダーに明ける



少し折り返す  
隙間を空ける

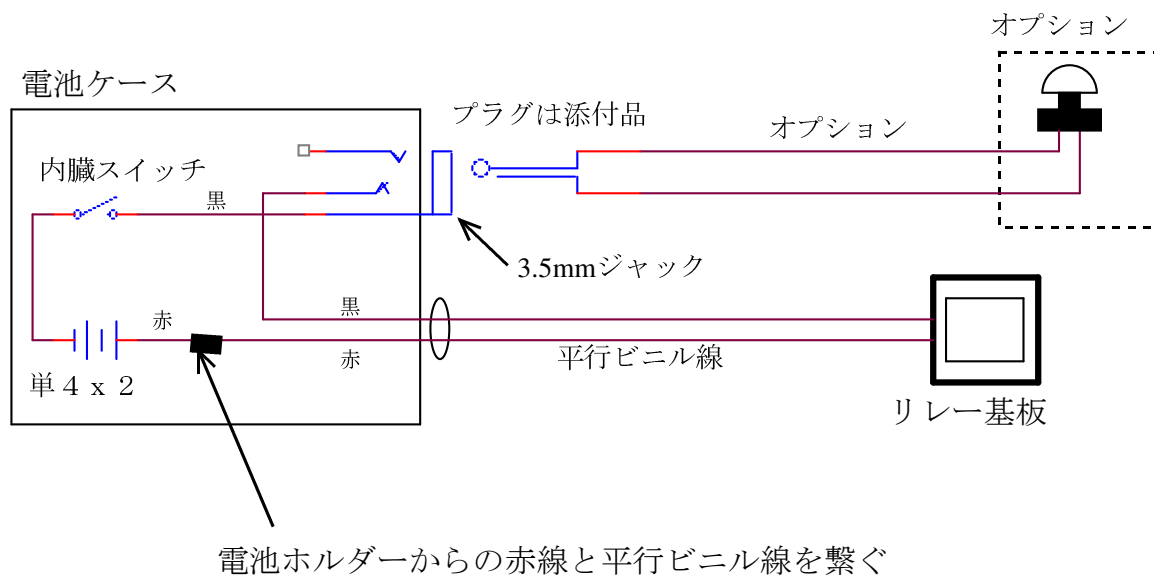
左右を接続する  
銅箔にハンダ付け  
基板 (ハンダ面)



オプション用スイッチは操作しやすい適当なプッシュスイッチをケースに付けミニプラグを配線する



ゲーム用スイッチ 300~1,500円  
ゲーム用スイッチは現在当店では取り扱い無し



電池等・加工用工具は別途用意して下さい。  
ケース内の一部ホットボンド（グルーガン）等で動かない様に固定して下さい。

低周波治療器で使われている導電性のゲルシートを適度にカットし銅箔面に貼り I P A D に貼りつける。